

# Scheda Tecnica - Technical Sheet

# Malin

400902W  
400902C  
400902D



## Segnapasso a led da incasso a parete



**8W**  
**800Lm**  
**100°**

## Dati generali

### Product overview

Nome prodotto/Product name	MALIN
Codice prodotto/Product code	400902
Materiale/Housing material	Alluminio
Colore/Colour	Nero
Ambiente di utilizzo/Environment	Interno/Esterno
Certificazione/Certifications	CE
Foro per incasso	220x90 mm
Lumen/Lumen	800
Efficacia luminosa/Luminaire efficacy (lm/W)	100
Gradi Kelvin/Kelvin degrade (K)	3000/4200/6500
Angolo/Beam angle	100
Consumo/Power	8W
Tensione/Voltage	220-240V~ 50/60HZ
Classe sicurezza/Isolation class	I Classe
Classe protezione/Protection degree	IP 54
Classe energetica/Energy label	F
Dimensioni articolo/Carton product	23,4x10,2x8,7 (cm)
Dimensioni scatola singolo/Gift box	23,8x10,8x9,8(cm)
Dimensioni cartone/Carton dimensions	50,0x32,0x35,0(cm)
Imballo/Packing	18

### Poliplast - Direzione e Uffici amministrativi

via Oliveto Scammacca 7/c - 95127 Catania | Tel.: +39 095 7357530 - Fax: +39 095 7139988 | [www.poliplast srl.com](http://www.poliplast srl.com) | [info@poliplast srl.com](mailto:info@poliplast srl.com)

# Scheda Tecnica - Technical Sheet

# Malin

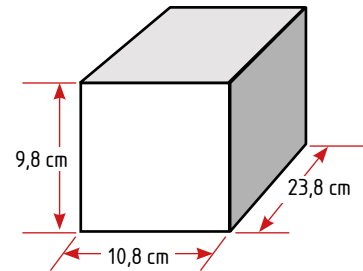
400902W  
400902C  
400902D



## Packaging

Scatolo con stampa  
in quadricromia

*Giftbox 4 colours*



CONFEZIONE SINGOLA  
*Giftbox*

## Export carton

Bar code:

*Position 4 sides  
in the upper left*

400902W



8 053329 482714

400902C



8 053329 482691

400902D



8 053329 482707

Lateral sides

Shipping mark:



P/I NO.: \_\_\_\_\_

Coduce: 400902

QTY.: 18 PCS

CTN NO.: \_\_\_\_\_

Made in P.R.C.

Central sides

Shipping mark:



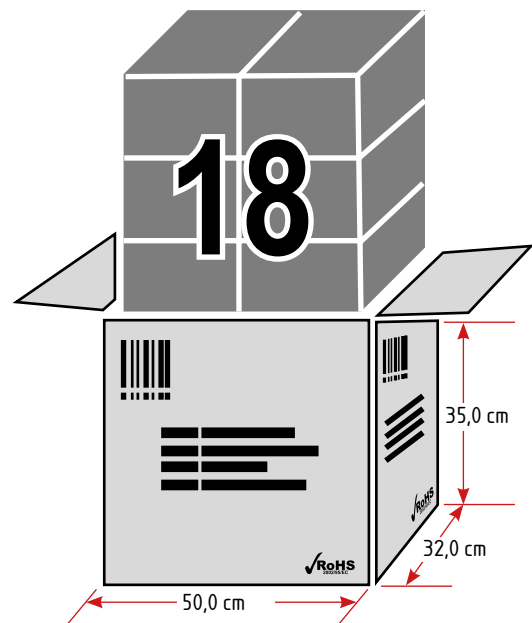
Coduce: 400902

Code: 400902

Color: \_\_\_\_\_

QTY.: 18 PCS

Made in P.R.C.



# Scheda Tecnica - Technical Sheet

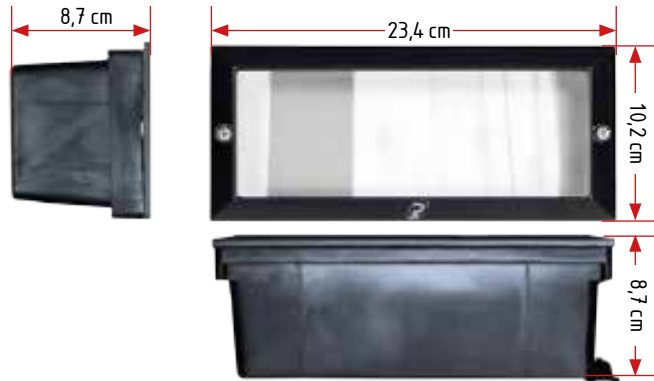
# Malin

400902W  
400902C  
400902D



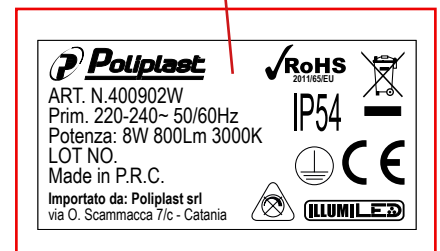
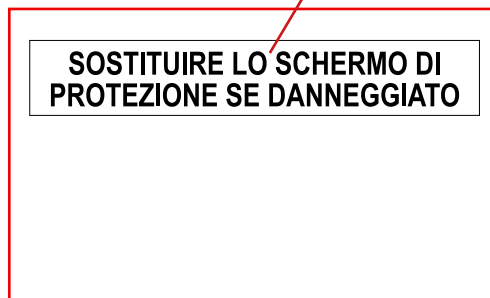
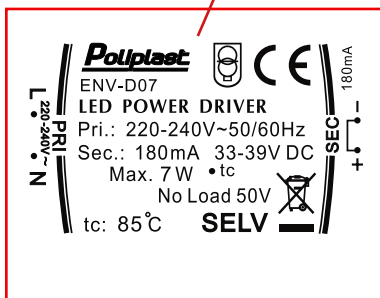
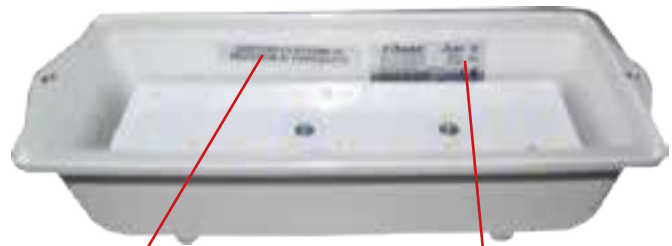
## Dettagli Tecnici

**Dimensioni**  
Dimensions



## Labels

**Targhetta specifiche tecniche**  
Technical label



## LUCE LED DA INCASSO MALIN - 400902

### Manuale di installazione

#### ATTENZIONE:

leggere attentamente le istruzioni prima dell'installazione

**IMPORTANTE:** L'installazione o qualsiasi operazione di manutenzione devono essere eseguite a corrente elettrica disconnessa.

#### Campo di applicazione dell'articolo

La lampada può essere utilizzata sia all'interno che in esterno per giardini, vialetti, percorsi, a parete o soffitto, allo scopo di illuminare o decorare corridoi, soffitti e pareti.

#### Avvertenze di sicurezza

- L'installazione dell'articolo deve essere effettuata da personale qualificato;
- Non utilizzare l'articolo se sono presenti elementi guasti o malfunzionanti;
- Il cablaggio del prodotto deve essere eseguito secondo le più recenti normative elettriche IEE;
- Non toccare i LED durante l'installazione o la manutenzione;



Informazioni all'utilizzatore ai sensi dell'Art. 13 del Dlgs 151/05 - Attuazione delle Direttive Europee 2014/35/EU, 2014/30/EU, 2012/19/EU - Rifiuti di apparecchiature elettriche ed elettroniche (RAEE) è imposto l'obbligo della "RACCOLTA DIFFERENZIATA" di tali apparecchiature che non devono essere considerate semplici rifiuti urbani.

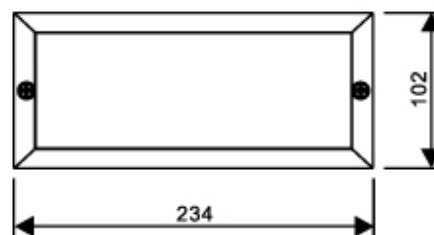
Il simbolo del cassonetto barrato indica che questa apparecchiatura deve essere oggetto di raccolta separata. E' fatto quindi obbligo di non smaltire questo prodotto giunto a fine vita come rifiuto urbano. Lo smaltimento deve essere effettuato presso gli appositi sistemi di raccolta dei rifiuti di questo tipo, oppure mediante riconsegna al distributore all'atto di acquisto di un analogo prodotto nuovo. Assicurandosi che questo prodotto sia smaltito correttamente, ed evitandone usi impropri, si contribuisce ad impedire possibili conseguenze negative all'ambiente e alla salute delle persone, data la presenza al loro interno di sostanze potenzialmente pericolose.

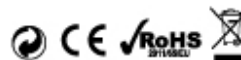
Lo smaltimento deve avvenire in accordo con la normativa vigente per lo smaltimento dei rifiuti, pena le sanzioni previste in caso di smaltimento abusivo di detti rifiuti (RAEE).

Lo smaltimento abusivo del prodotto da parte dell'utente comporta l'applicazione delle sanzioni amministrative di cui all'articolo 50 e seguenti del D.Lgs. n. 22/1997 come modificato dal D.Lgs. 3-4-2006 n.152 successive modifiche e integrazioni.

### CARATTERISTICHE DELL'ARTICOLO

CODICE	INFORMAZIONI TECNICHE
<b>400902W</b>	Luce calda 3000K - 220-240V~ 50/60Hz - 8W 800Lm - Led SMD2835 - IP54 - Classe I
<b>400902C</b>	Luce neutra 4200K - 220-240V~ 50/60Hz - 8W 800Lm - Led SMD2835 - IP54 - Classe I
<b>400902D</b>	Luce fredda 6500K - 220-240V~ 50/60Hz - 8W 800Lm - Led SMD2835 - IP54 - Classe I

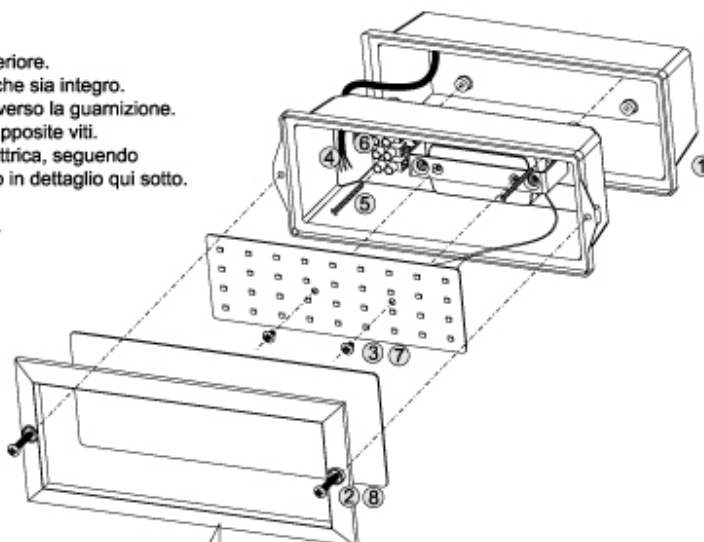




## ISTRUZIONI PER IL MONTAGGIO

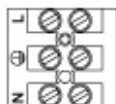
Leggere attentamente le istruzioni prima dell'installazione

- 1 Fissare il pozzetto sul muro.
- 2 Togliere la cornice e il diffusore anteriore.
- 3 Aprire il modulo LED e assicurarsi che sia integro.
- 4 Tirare il cavo di alimentazione attraverso la guarnizione.
- 5 Fissare la base al pozzetto con le apposite viti.
- 6 Collegare l'articolo alla corrente elettrica, seguendo lo schema di collegamento illustrato in dettaglio qui sotto.
- 7 Assemblare il modulo led.
- 8 Assemblare il diffusore e la cornice.

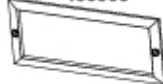


### 6 Collegamenti elettrici

Cavo H03VV-F  
MAINS POWER



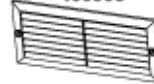
400903



400904



400905



La cornice di questo articolo può essere sostituita con altri modelli della stessa serie.

## MANUTENZIONE

- 1 Interrompere la corrente elettrica
- 2 Non toccare i LED
- 3 Non usare prodotti chimici o soventi per la pulizia

